

# Schaeffler auf der Schiene in Richtung Zukunft mit optimierten Produkten und innovativen Lösungen

*Der Data Matrix Code (DMC) dient als individuelle Warenmarkierung und verknüpft die physische Komponente eindeutig mit einer Datenbank. Parallel zur physischen Komponente entsteht so ein digitaler Zwilling mit produktspezifischen Herstellungsdaten, die kontinuierlich ergänzt werden*



Foto: Schaeffler

## **Content Partner: Schaeffler Technologies AG & Co. KG**

„Reliable, Predictable, Sustainable – Schaeffler Solutions for Innovations in Rail“ – unter diesem Motto stand das diesjährige InnoTrans-Messeprogramm von Schaeffler. Es beschreibt die zentralen technischen und konzeptionellen Ansätze, um den Anforderungen der Branche nach reduzierten Stillstandszeiten, optimierter Kreislaufwirtschaft und Einsparung von Ressourcen erfolgreich zu begegnen. Mit einem breiten Portfolio an Produkten und digitalen Lösungen zeigte Schaeffler sowohl den Stand der Technik als auch innovative Ausblicke in die nahe Zukunft der Bahn. Was waren die Schwerpunkte?

## „Reliable“: Entwicklungsziele sind Zuverlässigkeit und Effizienz

Die Potenziale moderner Produktentwicklungen demonstrierte Schaeffler unter anderem mit dem verbesserten Y25-Gehäuse inklusive optimierter WJ/ WJP-Radsatzlager für den Güterverkehr. Das Y25 ist für eine Achslast von bis zu 25 Tonnen ausgelegt. Sein Gewicht wurde im Vergleich zum Vorgängermodell um 14 Prozent reduziert.

Mit neuen, leistungsstarken Wälzlagern für innen-gelagerte Triebradsätze für Hochgeschwindigkeitszüge wird Schaeffler den Branchenanforderungen nach mehr Effizienz bei minimalen Bauräumen gerecht. Für die Losradsätze in Niederflurstraßenbahnen wurden Insert-Lagerungen in Kompaktbauweise vorgestellt. Die präzise Ausführung der Lager vereinfacht die Montage in die Radeinheit und ermöglicht eine optimale Lastenverteilung.

## „Predictable“: Digitale Lösungen zur Planbarkeit von Betrieb und Wartung

Zentrales Element der Digitalisierungsstrategie von Schaeffler ist der Data Matrix Code (DMC). Dieser ermöglicht die Erfassung produktspezifischer Daten eines Lagers und erleichtert den Informationsaustausch zwischen Komponentensupplier, Fahrzeughersteller und Betreiber. Schaeffler veranschaulichte dies auf der InnoTrans 2022 anhand eines erfolgreich erprobten Proof of Concepts mit der Stadler Rail AG und einem Schweizer Bahnbetreiber.

Über den Schnittstellen-Standard GS1 EPCIS gelingt der Datenaustausch mittels einer Datenbank. Zudem können so fahrzeugindividuell erhobene Daten von ortsfesten Sensoren den verbauten Lagern im Zug digital zugeordnet und für deren Zustandsdiagnose verwendet werden.

*Das neue Y25-Gehäuse sorgt für mehr Effizienz im Güterverkehr. Die Kennzeichnung mit einem Data Matrix Code ermöglicht die fortlaufende Erfassung von Produkt- und Betriebsdaten und bietet die Schnittstelle zur vorausschauenden Wartung*

*Quelle: Schaeffler*

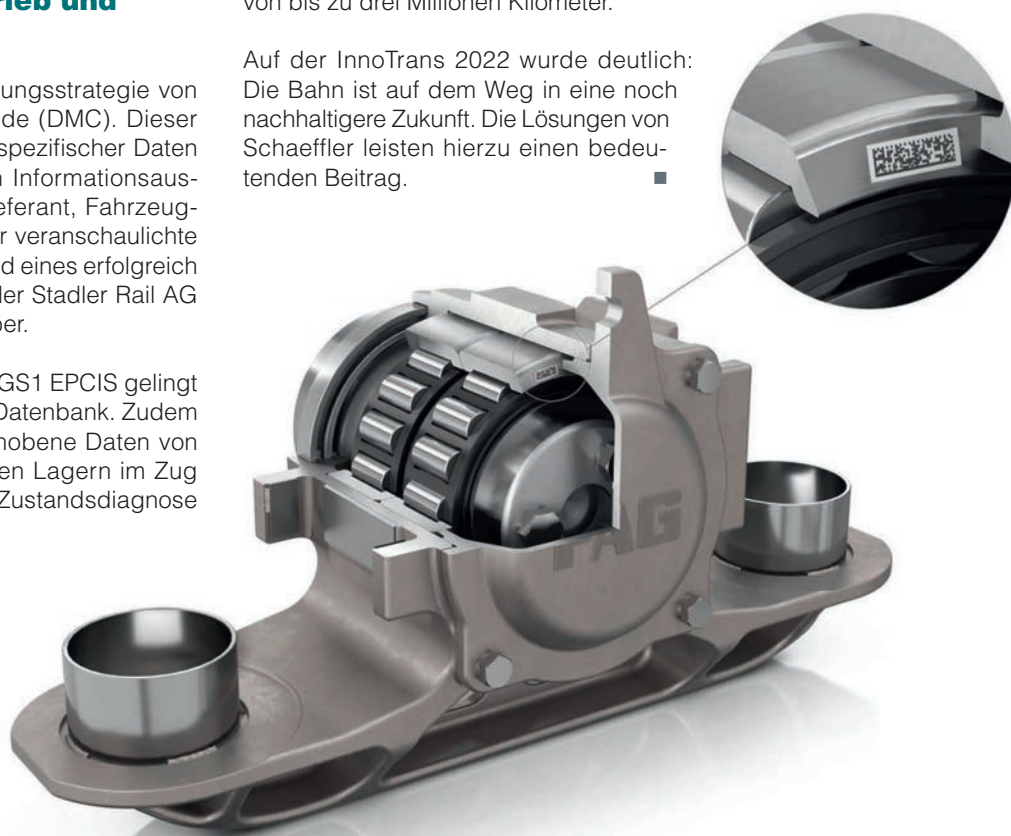
## „Sustainable“: Optimierte Kreislaufwirtschaft für nachhaltigen Bahnbetrieb

Der Mobilitätssektor ist eine der größten Stellschrauben, wenn es um das Erreichen der globalen Klimaziele geht. Nachhaltigkeit im Bahnbetrieb fördert Schaeffler besonders durch die Aufbereitung von Bahnlagern nach höchsten Qualitätsstandards. Zusätzlich steigert der 100-Prozent-Return-Service die Verfügbarkeit von Zügen und maximiert deren Laufleistung.

## Revolutionäres Radsatzlager: Mehr Laufleistung bei weniger Verschleiß

Mit dem TwinTandem präsentierte Schaeffler ein neuartiges Radsatzlager-Konzept für Hochgeschwindigkeitszüge. Durch die Anwendung von Kugellagerungen wird eine deutlich reduzierte Reibung und dadurch nachhaltige Verlängerung der Fettlebensdauer erzielt. Tests belegen zudem eine Laufleistung von bis zu drei Millionen Kilometer.

Auf der InnoTrans 2022 wurde deutlich: Die Bahn ist auf dem Weg in eine noch nachhaltigere Zukunft. Die Lösungen von Schaeffler leisten hierzu einen bedeutenden Beitrag.



### Kontakt

Schaeffler Technologies AG & Co. KG  
Béatrice Kámán-Saiz  
Marketing Schaeffler Industrial  
E-Mail: kamanbat@schaeffler.com  
Tel. +49 9721 91 1866  
[www.schaeffler.de](http://www.schaeffler.de)

